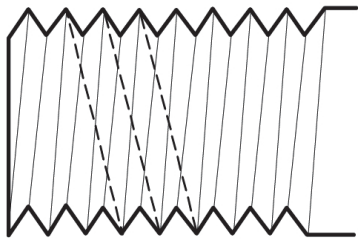


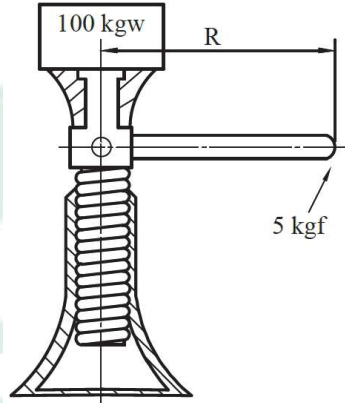
# 111 學年度四技二專統一入學測驗

## 機械群專業 (一) 試題

- (B) 1. 下列何者是將機件組合成機構的主要目的？  
 (A)組成剛體結構 (B)傳遞運動 (C)形成機架 (D)轉換能量作功。
- (A) 2. 某同學在參觀工廠時撿到一螺栓，觀察並繪製如圖(一)，則螺栓屬於何種螺紋？  
 (A)左旋雙螺紋 (B)右旋雙螺紋 (C)左旋單螺紋 (D)右旋單螺紋。

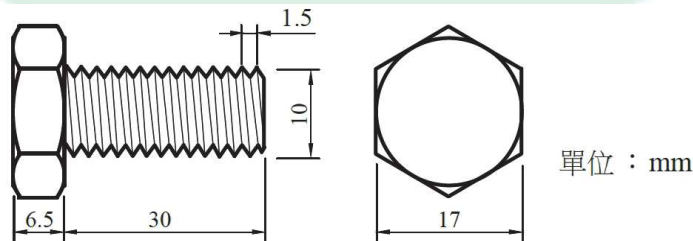


圖(一)



圖(二)

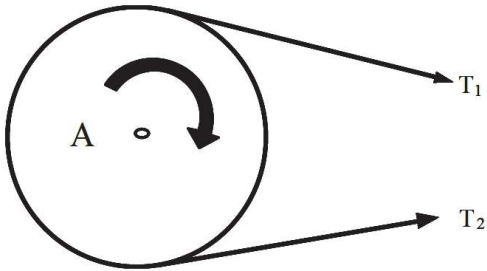
- (D) 3. 如圖(二)所示，一螺旋起重機以 5kgf 輸入 314N-m 的功，輸出 100N-m 的功，將 100kgw 的物舉起 10cm，其機械利益是多少？(假設重力加速度是  $10\text{m/s}^2$ ， $\pi = 3.14$ )  
 (A)0.05 (B)0.318 (C)3.14 (D)20。
- (D) 4. 如圖(三)所示之螺栓，下列標示何者正確？  
 (A) $10 \times 30 - 20\text{UNC}$  (B) $1.5 \times 30 - 17\text{UNC}$   
 (C) $M30 \times 17 \times 1.5$  (D) $M10 \times 1.5 \times 30$ 。



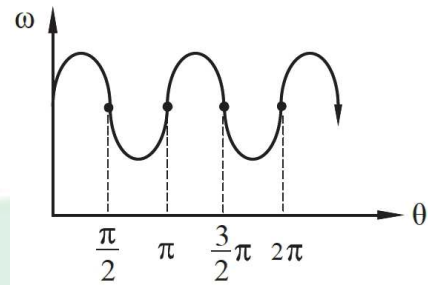
圖(三)

- (D) 5. 鍵是連結軸與輪轂用的機件，以防止兩者間的相對迴轉，考慮強度時常計算應力，下列何者的單位與應力相同？  
 (A)加速度 (B)角速度 (C)扭矩 (D)壓力。
- (C) 6. 滑動軸承與軸之間通常會加一襯套，關於襯套選用之敘述，下列何者正確？  
 (A)可選鑄鋼以避免軸承損傷 (B)無須潤滑以增強耐振性  
 (C)可選銅基合金以降低軸頸磨損 (D)無須潤滑以承受重負載。

- (B) 7. 瑞士機械鐘錶內的發條是使用彈簧中的何種功用？  
 (A)吸收振動 (B)儲存能量 (C)力的量度 (D)產生作用力。
- (D) 8. 如圖(四)所示之開口皮帶傳動機構，主動輪 A 直徑 800mm，轉速 600rpm 順時針旋轉，今傳遞 2.4kW 功率，若皮帶傳動效率 90%，且皮帶  $T_1$  的張力為 160N 則  $T_2$  張力應為多少 N？(假設  $\pi \approx 3$ )  
 (A)70 (B)120 (C)180 (D)250。



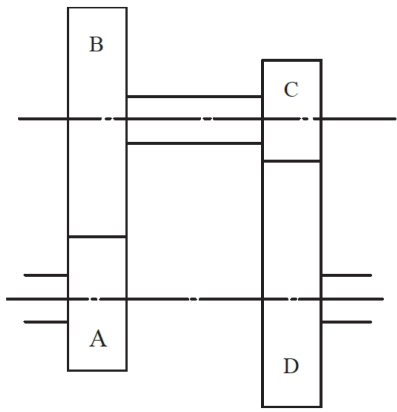
圖(四)



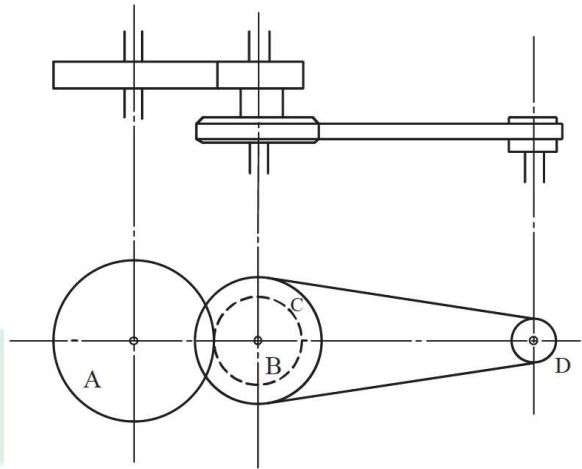
圖(五)

- (C) 9. 有關消除鏈輪傳動噪音策略的敘述，下列何者正確？  
 (A)增加鏈輪軸心距離 (B)鏈條與鏈輪接觸角在 120 度以內  
 (C)使用較小的鏈節或增加鏈輪齒數 (D)增加鏈輪轉速以脫離共振區。
- (A)10. 一內接圓錐摩擦輪機構，A 輪之頂角  $120^\circ$ ，B 輪之頂角  $90^\circ$ ，若 A 輪轉速 600rpm 順時針旋轉，則下列何者為 B 輪轉速與旋轉方向？  
 (A)  $600\sqrt{\frac{3}{2}}$  rpm，順時針 (B)  $600\sqrt{\frac{2}{3}}$  rpm，順時針  
 (C)  $600\sqrt{\frac{3}{2}}$  rpm，逆時針 (D)  $600\sqrt{\frac{2}{3}}$  rpm，逆時針。
- (C)11. 下列何種摩擦輪輸出具有如圖(五)所示之角速度變化？  
 (假設主動輪固定角速度，從動輪的角速度  $\omega$ ，旋轉角  $\theta$ )  
 (A)橢圓輪 (B)單葉瓣輪  
 (C)雙葉瓣輪 (D)空心圓盤和滾子。
- (B)12. 一個壓力角為  $20^\circ$  的公制標準齒輪(全齒制)，其模數為 4，主動輪齒數 20、從動輪齒數 30，下列敘述何者正確？  
 (A)齒冠高 3.2mm (B)兩輪中心距 100mm  
 (C)工作深度 6.4mm (D)主動齒輪外徑 86.4mm。
- (A)13. 一內接正齒輪傳動機構，其齒輪模數為 8，A 輪齒數 20，轉速 240rpm 順時針旋轉，兩輪中心距 80mm，則下列何者為 B 輪之轉速與方向？  
 (A)120rpm，順時針 (B)120rpm，逆時針  
 (C)160rpm，順時針 (D)160rpm，逆時針。

- (D)14. 一回歸輪系如圖(六)所示，A、B 齒輪模數為 3，齒數分別為 20 齒、60 齒，C、D 齒輪模數 2，A 輪與 D 輪轉速比為 12，則下列何組的 C、D 輪齒數適合此輪系？
- (A)C 輪 12 齒、D 輪 48 齒  
 (B)C 輪 16 齒、D 輪 64 齒  
 (C)C 輪 20 齒、D 輪 80 齒  
 (D)C 輪 24 齒、D 輪 96 齒。



圖(六)

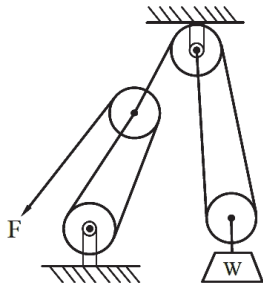


圖(七)

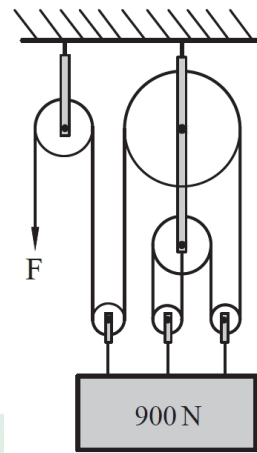
- (A)15. 一複式輪系包含 A、B 兩齒輪與 C、D 兩帶輪，如圖(七)所示，若 A 輪 100 齒、B 輪 50 齒，C 輪半徑 30cm，D 輪半徑 10cm，當 A 輪以 100rpm 順時針迴轉，若不考慮皮帶滑動，則皮帶速度為多少 m/sec？
- (A) $2\pi$  (B) $4\pi$  (C) $6\pi$  (D) $8\pi$ 。
- (C)16. 有關制動器的敘述，下列何者錯誤？
- (A)機械式制動器是吸收運動機件的動能轉換成熱能  
 (B)機械式制動器依靠接觸面間摩擦力可使運動停止  
 (C)流體制動器利用流體的黏滯力可快速使運動停止  
 (D)電磁制動器利用動能轉變成電磁能而使運動停止。
- (C)17. 有關凸輪與從動件的運動，下列敘述何者正確？
- (A)當凸輪之基圓半徑變小時，可以減輕從動件的側向壓力  
 (B)從動件之位移時間圖為正弦函數，則從動件進行修正等速運動  
 (C)以從動件滾子中心，繞凸輪旋轉所得之軌跡線稱為理論曲線  
 (D)凸輪與從動件接觸點之公法線與從動件運動方向夾角為傾斜角。
- (B)18. 有關四連桿中雙曲柄機構的敘述，下列何者錯誤？
- (A)能產生急回運動 (B)浮桿的長度最短 (C)傳動時無死點 (D)又稱牽桿機構。

(A)19. 如圖(八)所示之滑車組，若施力 80N，摩擦損失 25%，其機械利益為何？

- (A)4.5                      (B)6                      (C)7.5                      (D)9。



圖(八)



圖(九)

(D)20. 下列何種棘輪機構，其搖桿不論向前或向後擺動，均能帶動棘輪沿同一方向轉動？

- (A)多爪棘輪              (B)起重棘輪              (C)無聲棘輪              (D)雙動棘輪。

(D)21. 下列敘述何者正確？

- (A)力偶矩是自由向量，所以開車時雙手緊握方向盤兩端且朝任意方向施力，皆可以轉動方向盤  
 (B)由於力的可傳性，力可以在其作用線上前後移動，而不影響對彈性體的外部效應  
 (C)太空人在月球表面漫步時，太空人的質量比在地球表面漫步時輕  
 (D)棒球比賽時所擊出的強勁平飛球，球的飛行軌跡屬於曲線運動。

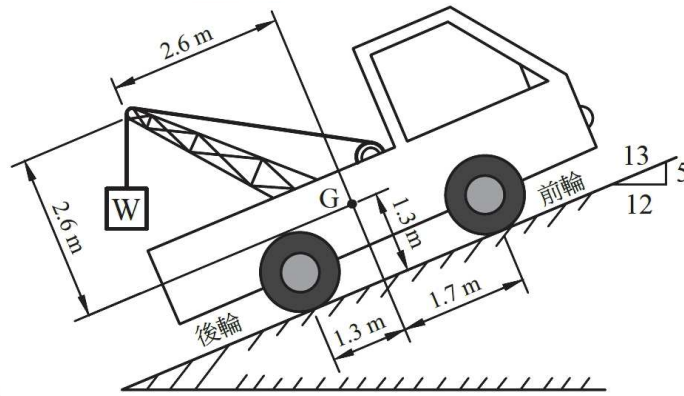
(D)22. 滑輪組為省力的工具，吊掛重物時能夠以較小的力拉起較重的物體。如圖(九)所示的滑輪組，如果不計滑輪組和繩的重量以及所有摩擦力等因素，則能將 900N 重物拉起的最小施力 F 為多少 N？

- (A)450                      (B)350                      (C)250                      (D)150。

ALeader

▲閱讀下文，回答第 23—24 題

車輛停於斜坡上時，除了確實使用煞車制動(腳剎車和手剎車)外，還須避免輪胎滑動或車輛傾倒等狀況，以免發生危險。一輛吊掛貨物重量為  $W$  的拖吊車停於斜坡上如圖(十)所示，拖吊車總重為  $70200\text{N}$ (不包含吊掛貨物)，且其重心在  $G$  點，如果不計輪胎變形等因素，請依以下情境作答：(提示：請運用  $5:12:13$  直角三角形的幾何關係作圖求解之)

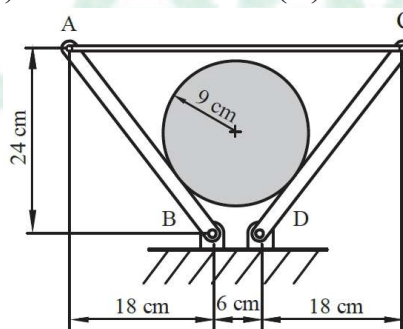


圖(十)

- (A)23. 如果拖吊車的輪胎因剎車制動和摩擦力作用，而不會產生滾動或滑動，在保持所有輪胎均貼地的狀況下，拖吊車所能吊掛的最大重量  $W$  為多少  $\text{N}$ ？  
 (A)18200                      (B)23400                      (C)35100                      (D)70200。
- (C)24. 如果拖吊車的輪胎因剎車制動而不會產生滾動，且所有輪胎和地面的靜摩擦係數均為  $0.2$ ；假設拖吊車所吊掛貨物重量  $W$  為  $1300\text{N}$ ，且不會造成拖吊車的滑動，則後輪的最大靜摩擦力為多少  $\text{N}$ ？  
 (A)3042                      (B)6600                      (C)10158                      (D)14040。
- (A)25. 如圖(十一)所示，圓柱的半徑為  $9\text{cm}$ 、重量為  $W$ ，置於兩個相同長度細桿中間，兩細桿分別以繩索連接於  $A$ 、 $C$  點，且分別以光滑插銷連接於  $B$ 、 $D$  點；已知  $W$  重為  $288\text{N}$ ，且接觸面為光滑，如果不計細桿、繩索和插銷的重量，則  $AC$  繩索的張力為多少  $\text{N}$ ？

(提示：請運用  $3:4:5$  直角三角形和左右對稱的幾何關係作圖求解之)

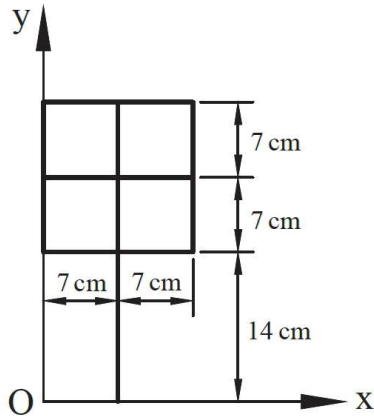
- (A)70                      (B)96                      (C)120                      (D)144。



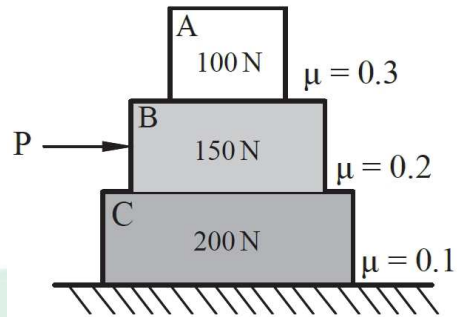
圖(十一)

(B)26. 由均質細鐵線製作而成的中文"甲"字如圖(十二)所示，該組合線段的形心至 x 軸的距離為多少 cm？

- (A)17 (B)19 (C)21 (D)23。



圖(十二)



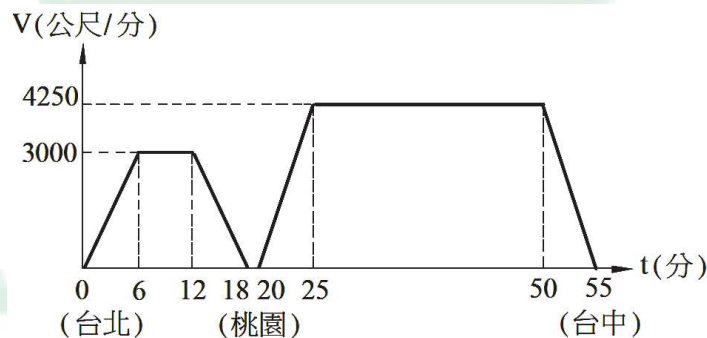
圖(十三)

(D)27. A、B、C 三個方塊堆疊如圖(十三)所示，有一水平推力 P 作用於 B 方塊上，A、B、C 分別重 100N、150N 和 200N，且 A 和 B 間的靜摩擦係數為 0.3，B 和 C 間的靜摩擦係數為 0.2，C 和地面間的靜摩擦係數為 0.1，如果推力 P 為 48N，以下狀況何者為真？

- (A)只有 B 移動，A 和 C 不移動 (B)A 和 B 一起移動，C 不移動  
(C)A、B 和 C 都不移動 (D)A、B 和 C 一起移動。

▲閱讀下文，回答第 28—29 題

自從西元 2015 年底起，台灣高鐵全線車站數由八站增為十一站，為滿足不同類型的旅客搭乘需求，新的營運班表除了繼續保留北高直達車及停靠各站的列車營運型態外，特別增加「跳蛙式停車」的班次。近年來所增開一列「跳蛙式」班次的高鐵列車，該車從台北站出發經由桃園站到達台中站的速度  $V$  與時間  $t$  的關係圖，如圖(十四)所示，已知總搭乘時間為 55 分鐘。



圖(十四)

(B)28. 試求桃園站至台中站間的距離為多少公里？

- (A)117.5 (B)127.5 (C)137.5 (D)147.5。

(C)29. 試求此「跳蛙式」班次的高鐵列車從台北站到台中站的平均時速約為多少 km/hr？

- (A)158 (B)168 (C)178 (D)188。

(C)30. "在一個溫度為攝氏 20 度的秋高氣爽深夜，有一匹馬花費半小時向西持續跑了 10 公里，然後停下來於 10 分鐘內喝了 10 公升的水。"以上的敘述何者為速度向量的描述？

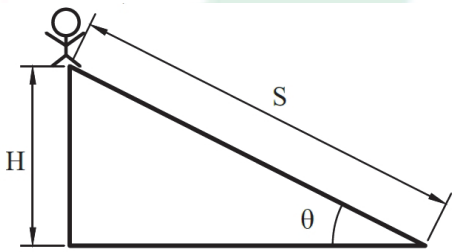
- (A)溫度為攝氏 20 度的秋高氣爽深夜 (B)一匹馬花費半小時  
(C)花費半小時向西持續跑了 10 公里 (D)於 10 分鐘內喝了 10 公升的水。

(B)31. 近年來所發展出的 CNC 綜合加工中心機可以說是集中銑、搪、鑽和攻螺紋等多道加工程序於一身的設備。某精密產業製造廠在加工工件時，將 CNC 綜合加工中心機 Z 軸的主軸轉速設定為 12000rpm，並且夾持使用  $\phi 10\text{mm}$  高速鋼端銑刀，當以此切削條件加工時，利用儀器測得切削阻力為 500N，則試求此時加工刀具的切削線速度  $V$  為多少 m/min？且所消耗的功率  $P$  為多少 kW？

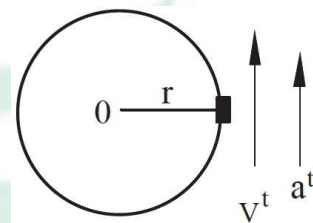
- (A) $V=376.8$ ， $P=1.57$  (B) $V=376.8$ ， $P=3.14$   
(C) $V=188.4$ ， $P=1.57$  (D) $V=188.4$ ， $P=3.14$ 。

(A)32. 如圖(十五)所示，在某遊樂園滑水道設施中，有一位質量  $m$  為 20kg 的小朋友自靜止狀態，沿著傾斜角  $\theta$  為  $30^\circ$  而高度  $H$  為 5m 的滑水道頂點往下滑，如果不考慮水的阻力和所有摩擦力等因素，則從滑水道頂點下滑到滑水道底部所需的時間  $t$  為多少秒？在此同時下滑力所作的功  $W$  為多少 N-m？(假設重力加速度 =  $10\text{m/s}^2$ )

- (A) $t=2$ ， $W=1000$  (B) $t=2.5$ ， $W=1200$   
(C) $t=3$ ， $W=1500$  (D) $t=3.5$ ， $W=1600$ 。



圖(十五)



圖(十六)

(B)33. 小型賽車又稱高卡車或卡丁車，屬於另一種賽車運動，適合初學者學習和休閒用途。如圖(十六)所示，一輛小型賽車在圓形賽車場進行圓周運動，其圓周半徑  $r$  為 80m，在某特定時刻，當該小型賽車以切線加速度  $a^t=12\text{m/s}^2$  加速時，已知該小型賽車的切線速度為  $V^t=20\text{m/s}$ ，則此時該小型賽車的合加速度為多少  $\text{m/s}^2$ ？

- (A)11 (B)13 (C)15 (D)17。

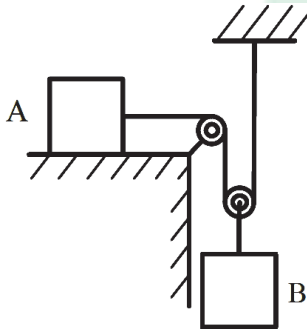
- (C)34. 如圖(十七)所示，考慮 A 和 B 兩物體的質量，A 繫於一條不可伸縮繩的一端，並繞過一定滑輪，且支撐一動滑輪，另一端則繫於天花板；而 B 物體繫於一條不可伸縮繩的一端，而另一端則繫於上述的動滑輪。已知 A 物體質量為 2kg，B 物體質量為 4.2kg，A 物體和水平面間的動摩擦係數為 0.3。假設重力加速度值  $g = 10\text{m/s}^2$ ，且不計繩和滑輪的質量。如果 A 物體由靜止啟動後，當速率達到  $V_A = 2\text{m/s}$ ，試求 B 物體所下降的距離約為多少 m？(提示：分別畫出 A 和 B 的自由體圖求解之)

(A)0.1

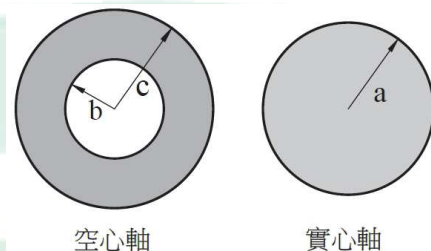
(B)0.15

(C)0.2

(D)0.25。



圖(十七)



空心軸

實心軸

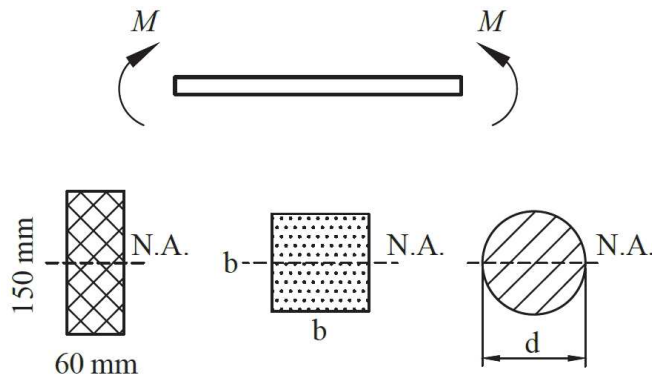
圖(十八)

- (A)35. 下列有關虎克定律或彈性係數的敘述，何者不正確？  
 (A)彈性係數的單位和應力的單位不同  
 (B)應力和應變成正比  
 (C)材料的變形量和彈性係數成反比  
 (D)彈性係數會隨材料種類改變但是和材料形狀無關。
- (A)36. 一鋼桿的截面積為  $500\text{mm}^2$ ，鋼桿兩端承受軸向拉力；此鋼桿可以承受的最大拉應力為  $120\text{MPa}$ ，最大剪應力為  $70\text{MPa}$ ，則此鋼桿可以容許兩端最大拉力為多少 kN？  
 (A)60 (B)70 (C)120 (D)140。
- (B)37. 如圖(十八)所示，左圖為一空心軸， $c$  為空心軸外半徑、 $b$  為空心軸內半徑；右圖為一實心軸，半徑為  $a$ ；其中  $c = 2b$ ，兩者材料一樣且截面積相同，如果  $T_h$  為空心軸的扭矩、 $T_s$  為實心軸的扭矩，已知空心軸及實心軸的最大剪應力相同，試求  $T_h/T_s$  的近似值？( $\sqrt{3} = 1.732$ )  
 (A)1.0 (B)1.4 (C)1.8 (D)2.2。



▲閱讀下文，回答第 38—40 題

如圖(十九)所示，有三種不同截面的樑，受到  $M=2250\text{N}\cdot\text{m}$  的彎矩作用。



圖(十九)

- (D)38. 試求長方形截面的樑所能承受的最大彎曲應力是多少 MPa ?  
(A)2.5                      (B)5                      (C)7.5                      (D)10。
- (B)39. 假設三種截面的樑所承受的最大彎曲應力均相同，則正方形截面的邊長約為多少 mm ? ( $60^3=216000$  ,  $110^3=1331000$  ,  $160^3=4096000$  ,  $210^3=9261000$ )  
(A)60                      (B)110                      (C)160                      (D)210。
- (C)40. 假設三種截面的樑都承受同樣的彎矩且截面積皆相同，則哪一種截面的樑所能承受的彎曲應力最大 ? ( $\pi=3.14$  ,  $\sqrt{\pi}=1.772$  ,  $\sqrt{90}=9.5$ )  
(A)長方形                      (B)正方形                      (C)圓形                      (D)皆相同。

A Leader